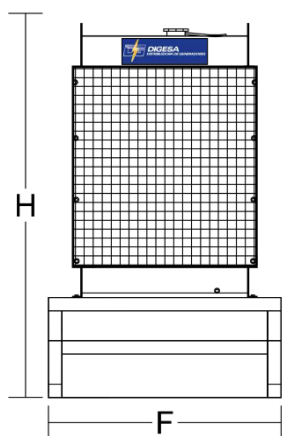
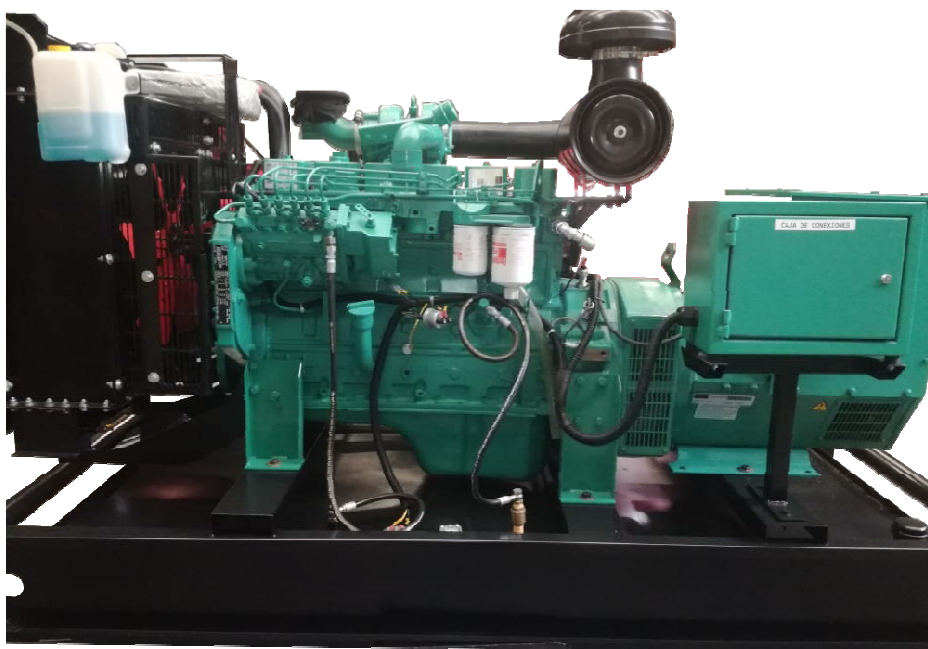


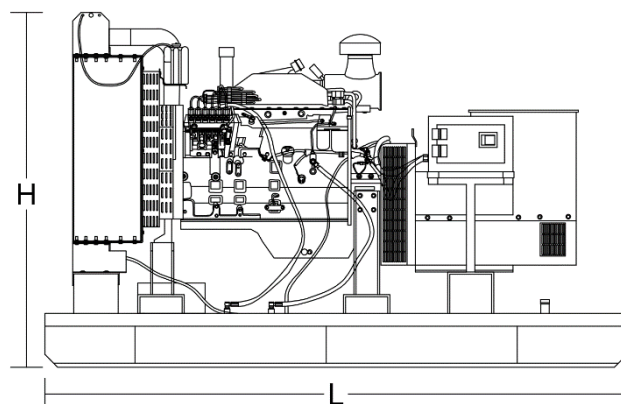
Ficha Técnica

PLANTA ELÉCTRICA

80 KW



Vista Frontal



Vista Lateral

CARACTERISTICAS GENERALES

CAPACIDAD: 80 KW / 100 KVA **MODELO:** PEDCA80

MOTOR

MARCA	MODELO	GOBERNACION	ASPIRACION	NO. DE CILINDROS	VELOCIDAD (rpm)	DESPLAZAMIENTO (L)	PESO HUMEDO (kg)	
CUMMINS	6BT5.9-G2	ELECTRONICA	TURBOCARGADO	6	1800	5.9	411	
CAP. DE ACEITE (L)	TIPO DE ACEITE	TIPO DE COMBUSTIBLE	CONSUMO PROM. COMBUSTIBLE (L/h)	TIPO DE REFRIGERANTE		CAP. TOTAL REFRIGERANTE (L)	VOLTAJE	BATERIAS
20	15W40	DIESEL No. 2	17	ES COMPLEAT 50/50		20	24 VCD	2/17C

ALTERNADOR

MARCA	MODELO	ACOPAMIENTO	SAE	AVR	PUNTAS	BALEROS	CLASE AISL.	TEMP. AMB. °C	EFICIENCIA %	PESO (kg)
YANAN	SLG274G	DIRECTO	3	SX440	12	1	H	40	93	385

DIMENSIONES (mm) Y PESO (kg)

LARGO	FRENTE RADIADOR	ALTURA	PESO APROXIMADO
2300	900	1450	1200

REGIMEN DE TRABAJO DE ACUERDO A RENDIMIENTO PUBLICADO POR EL FABRICANTE DEL MOTOR

EMERGENCIA / 105 KW	PRIME / 98 KW	CONTINUO
80% de carga / 200 hrs. De Operación por año. Sin sobrecarga. GB/T18297	70% de carga / horas ilimitadas por año. 100% de carga / 500 hrs. De Operación por año. GB/T18297	100% de carga / horas ilimitadas por año. Sin sobrecarga. GB/T18297
DERRATEO	DERRATEO	DERRATEO
DESPOENCIAR 4% POR CADA 300 m. > 2000 msnm DESPOENCIAR 3% POR CADA 10°C > A 25 °C	DESPOENCIAR 4% POR CADA 300 m. > 1525 msnm DESPOENCIAR 3 % POR CADA 10 °c > A 25° C	N/A

TIPOS DE OPERACIÓN

MANUAL	AUTOMATICA	SINCRONIA
<ul style="list-style-type: none"> ♦SE UTILIZA NORMALMENTE DONDE NO EXISTA RED ELÉCTRICA DE CFE. ♦NO CUENTA CON UNIDAD DE TRANSFERENCIA. ♦PARA USO CONTINUO O JORNADAS DE TRABAJO. ♦EL ARRANQUE Y PARO, SE REALIZA DE FORMA MANUAL. ♦TIENE PROGRAMADO DE FABRICA UN PRECALENTAMIENTO EN BAJAS REVOLUCIONES DE 5 MIN. PARA EVITAR DAÑO EN EL MOTOR ♦CUENTA CON TODAS LAS PROTECCIONES DEL MOTOR Y ALTERNADOR ♦CUENTA CON MEDICIÓN DIGITAL DE PARÁMETROS ELÉCTRICOS Y MECÁNICOS ♦CONTROLADOR MARCA DEAPSEA 4520, 6120 	<ul style="list-style-type: none"> ♦SE UTILIZA NORMALMENTE DONDE SI EXISTE RED ELÉCTRICA DE CFE ♦PARA OPERAR EN EMERGENCIA ♦EL ARRANQUE Y PARO DE EQUIPO SE REALIZA EN FORMA TOTALMENTE AUTOMÁTICA DE ACUERDO A LAS CONDICIONES DE LA RED DE CFE ♦LA TOMA DE CARGA SE REALIZA EN UN LAPSO DE 8 A 30 SEGUNDOS PROGRAMABLES ♦CUENTA CON TODAS LAS PROTECCIONES DEL MOTOR Y ALTERNADOR ♦CUENTA CON MEDICIÓN DIGITAL DE PARÁMETROS ELÉCTRICOS Y MECÁNICOS ♦MONITOREO REMOTO (A PARTIR DE 7320) ♦CONTROLADOR MARCA DEAPSEA 6120, 7320 	ADEMÁS DE OPERACIÓN AUTOMÁTICA: ♦SINCRONIA ENTRE GENERADORES ♦SINCRONIA CON LA RED ♦COGENERACION ♦CONTROLADOR MARCA DEAPSEA MODELO 8610, 8620, 8660

PARAMETROS ELECTRICOS CONFIGURABLES SEGÚN APLICACIÓN	220/127 VC-A 3 F 4 H 60 HZ	440/254 VC-A 3 F 4 H 60 HZ	480/277 VC-A 3 F 4 H 60 HZ
INTERRUPTOR A PIE DE GENERADOR MARCA / TIPO / CAPACIDAD	ABB/TERMOMAGNETICO/300A	ABB/TERMOMAGNETICO/160A	ABB/TERMOMAGNETICO/125A
UNIDAD DE TRANSFERENCIA MARCA / TIPO / CAPACIDAD	ABB/DOBLE TIRO/315A	ABB/DOBLE TIRO/160A	ABB/DOBLE TIRO/125A
CALIBRE DE ZAPATAS DE CONEXIÓN	ZMD 6-250	ZMS 6-250	ZMS 6-250
GABINETE PARA TRANSFERENCIA TIPO/DIMENSIONES (ALTURA, FRENTE, FONDO)	SOBREPONER/800X600X350mm	SOBREPONER/800X600X350mm	SOBREPONER/800X600X350mm
PRECALENTADOR TIPO/CANTIDAD/CAPACIDAD(w)/VOLTAJE(v)	EXTERNO/1/1000/127	EXTERNO/1/1000/254	EXTERNO/1/1000/277

NORMAS APLICABLES

COLOR

LAPEM:OC-3281/19, ISO 9001:2015 ISO 14001:2015, BIOSHAS 18001:2007	MOTOR/ GENERADOR	VERDE CUMMINS	TABLERO/ TRANSFER	AZUL / GRIS ANSI 69	BASE/ RADIADOR	NEGRO
---	---------------------	---------------	----------------------	---------------------	-------------------	-------

ACCESORIOS Y SERVICIOS INCLUIDOS

TANQUE PARA COMBUSTIBLE TIPO/CAPACIDAD (L)	CILINDRICO / 300	BASE TANQUE / 300
SILENCIADOR TIPO/FORMA/CANTIDAD	HOSPITAL / LINEAL / 1 (UNO)	
TRAMO DE TUBO FLEXIBLE BRIDADO	MANUALES Y PLANOS DE INSTALACION, OPERACIÓN Y MANTENIMIENTO	
JUEGO DE CABLES PARA BATERIAS	PUESTA EN MARCHA Y PRUEBAS EN CDMX	
	ENTREGA EN SITIO EN CDMX (LIBRE DE MANIOBRA)	